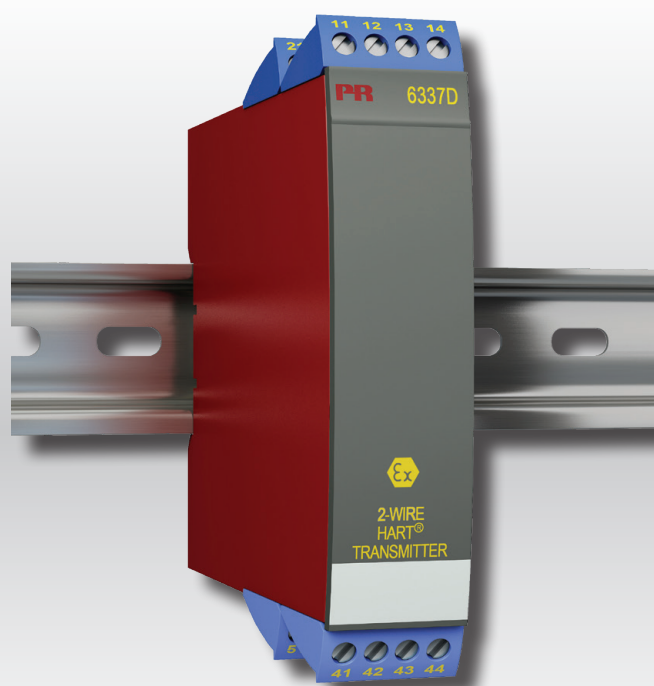


PERFORMANCE  
MADE  
SMARTER

# Manual del producto

## 6337

### *Transmisor HART de 2 hilos*



TEMPERATURA | INTERFACES I.S. | INTERFACES DE COMUNICACIÓN | MULTIFUNCIONAL | AISLAMIENTO | PANTALLA

No. 6337V105-ES  
Desde no de serie: 210934061

**PR**  
electronics

# 6 familias de productos

## *para satisfacer todas sus necesidades*

### Excepcionales individualmente, sin igual combinadas

Con nuestras innovadoras tecnologías patentadas, hacemos que el acondicionamiento de señal sea más inteligente y sencillo. Nuestra gama está formada por seis áreas de productos en las que ofrecemos gran variedad de dispositivos analógicos y digitales que abarcan miles de aplicaciones en la industria de la automatización. Todos nuestros productos cumplen o superan los más altos estándares industriales, garantizan la fiabilidad incluso en los entornos más adversos y tienen una garantía de cinco años.



Temperature

Nuestra gama de transmisores y sensores de temperatura proporciona la mayor integridad de señal desde el punto de medición hasta el sistema de control. Las señales de temperatura del proceso industrial pueden convertirse en comunicaciones analógicas, digitales o de bus mediante una solución punto a punto muy fiable con un tiempo de respuesta rápido, calibración automática, detección de error del sensor, baja deriva y rendimiento excelente CEM en cualquier entorno.



I.S. Interface

Proporcionamos las señales más seguras y validamos nuestros productos con los estándares de seguridad más estrictos. Debido a nuestro compromiso con la innovación, hemos realizado logros pioneros en el desarrollo de interfaces I. S. con evaluación SIL 2 completa, que son tan eficientes como rentables. Nuestra gama completa de barreras de aislamiento analógicas y digitales intrínsecamente seguras ofrece entradas y salidas multifunción, lo que convierte a PR en un estándar de instalación fácil de implementar. Nuestros backplanes simplifican aún más las grandes instalaciones y proporcionan integración sin problemas con los sistemas DCS estándar.



Communication

Interfaces de comunicación económicas, fáciles de usar y listas para gestionar productos PR ya instalados. Todas las interfaces son extraíbles, cuentan con display integrado para la lectura de los valores de los procesos y de diagnóstico, y se pueden configurar a través de pulsadores. Las funciones específicas del producto incluyen la comunicación a través de Modbus y Bluetooth así como acceso remoto mediante el uso de nuestra aplicación PR Process Supervisor (PPS), disponible para iOS y Android.



Multifunction

Nuestra exclusiva gama de dispositivos individuales que cubren varias aplicaciones se pueden estandarizar fácilmente en una instalación. Disponer de una unidad para muchas aplicaciones distintas puede reducir el tiempo de instalación y aprendizaje, y simplifica en gran medida la gestión de los repuestos. El diseño de nuestros dispositivos proporciona precisión de la señal a largo plazo, consumo energético reducido, inmunidad ante el ruido eléctrico y programación sencilla.



Isolation

Nuestros aisladores compactos de 6 mm, rápidos y de alta calidad se basan en la tecnología de microprocesadores para ofrecer un rendimiento excepcional e inmunidad CEM para aplicaciones dedicadas con un coste total muy bajo. Se pueden colocar en vertical o en horizontal, sin necesidad de separación entre las unidades.



Display

Todos nuestros displays se caracterizan por su flexibilidad y estabilidad. Los dispositivos satisfacen prácticamente cualquier necesidad de lectura en display de las señales de los procesos y tienen capacidades universales de entrada y fuente de alimentación. Proporcionan la medición en tiempo real del valor de un proceso en cualquier industria. Su diseño es sencillo para el usuario y logra una transmisión fiable de la información incluso en los entornos más exigentes.

# Transmisor HART de 2 hilos 6337

## Índice

|  |    |
|--|----|
| Aplicación .....   | 4  |
| Características técnicas .....   | 4  |
| Montaje / instalación .....  | 4  |
| Aplicaciones .....   | 4  |
| Pedido .....   | 5  |
| Especificaciones eléctricas .....  | 5  |
| Accesorios .....   | 5  |
| Cambio de la versión del protocolo HART .....  | 8  |
| Cambio de la versión del protocolo HART utilizando el software PReset y 5909 Loop Link<br>o un interfaz de comunicación HART ..... | 8  |
| Conexiones .....   | 11 |
| Diagrama de bloques .....  | 12 |
| Programación .....   | 12 |
| Conexión de transmisores en modo multicaída .....  | 14 |
| Esquema de instalación ATEX - 6337A .....  | 15 |
| Esquema de instalación ATEX - 6337D .....  | 17 |
| IECEX Installation Drawing - 6337A .....   | 19 |
| IECEX Installation Drawing - 6337D .....   | 21 |
| CSA Installation Drawing - 6337A .....   | 23 |
| CSA Installation Drawing - 6337D .....   | 25 |
| FM Installation Drawing - 6337D .....  | 27 |
| Historial del documento .....  | 29 |

# Transmisor HART de 2 hilos 6337

- Entrada RTD, TC, Ohm o mV
- 2 entradas analógicas y 5 variables de equipos con estado disponibles
- Versión de protocolo HART seleccionable entre HART 5 o HART 7.
- Hardware adecuado para uso en aplicaciones SIL
- Montaje en carril DIN en área segura o en zona de gas o polvo peligrosa

## Aplicación

- Medida de temperatura linearizada con sensores TC y RTD como Pt100 y Ni100.
- Comunicación HART y salida analógica 4...20 mA para medida de temperatura individual, diferencia o promedio para dos sensores de entrada RTD o TC.
- Conversión de la variación de la resistencia lineal a señal de corriente analógica estándar, por ejemplo de válvulas o sensores de nivel óhmicos.
- Amplificación de señal de mV bipolar a señal de corriente estándar 4...20 mA.
- Conexión de hasta 63 transmisores (HART 7) a señal digital de 2 hilos con comunicación HART.

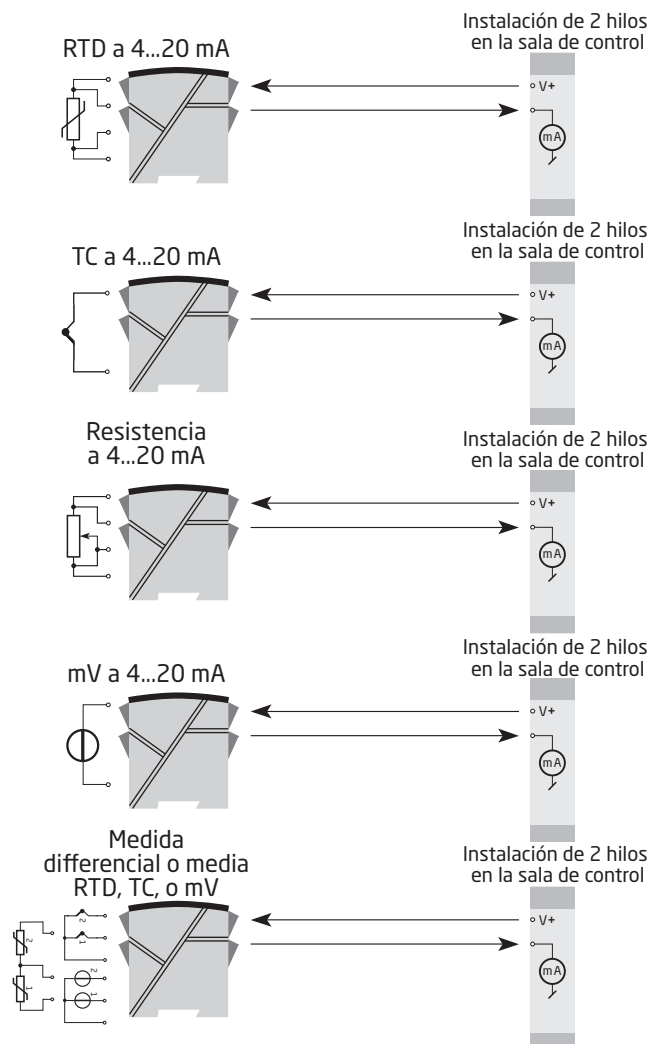
## Características técnicas

- La versión del protocolo HART puede ser cambiada por el usuario a protocolo HART 5 o HART 7.
- El protocolo HART 7 ofrece:
  - Numero de TAG largo (32 caracteres).
  - Modo Burst avanzado y notificación completa de los eventos.
  - Mapeo de las variables de estado del equipo y gestión de variables dinámicas PV,SV,TV o QV.
  - Medir la tendencia de la señal con datos registros y resumen.
  - Notificación automática de eventos con marcas de tiempo.
  - Agregar comandos para aumentar la eficiencia de la comunicación.
- El 6337 está diseñado de acuerdo a estrictos requerimientos de seguridad y, por ello, puede aplicarse en instalaciones de SIL.
- Chequeo continuo de datos de retardo acumulado por razones de ahorro.
- Satisface las recomendaciones NAMUR NE21, el transmisor 6337 HART asegura el máximo rendimiento en ambientes EMC hostiles. Además, el 6337 cumple las recomendaciones NAMUR NE43 y NE89.

## Montaje / instalación

- Montado vertical u horizontalmente en carril DIN. Usando la versión de dos canales, pueden ser montados hasta 84 canales por metro.
- Configuración a través de interfaces HART estándar o por nuestros 5909 Loop Link.
- El 6337A puede ser montado en zona 2, 22 / Clase I, División 2, Grupo A, B, C y D.
- El 6337D puede ser montado en zona 0, 1, 2, 21, 22 y M1 / Clase I/II/III, División 1, Grupo A, B, C y D.

## Aplicaciones



## Pedido

| Tipo | Versión                                       | Aislamiento galvánico | Canales      |
|------|---|-----------------------|--------------|
| 6337 | Zona 2, 22 / Div. 2 : A                       | 1500 VAC : 2          | Sencillo : A |
|      | Zona 0, 1, 2, 21, 22, M1 / DIV. 1, DIV. 2 : D |                       | Doble : B    |

## Accesorios

5909 = Interface de comunicación Loop Link  
5910 / 5910Ex = Conector CJC para canal 1  
5913 / 5913Ex = Conector CJC para canal 2

## Especificaciones eléctricas

### Condiciones ambientales:

Rango de especificaciones . . . . . -40°C a +85°C  
Temperatura de almacenamiento . . . . . -40°C a +85°C  
Temperatura de calibración. . . . . 20...28°C  
Humedad relativa . . . . . < 95% HR (no cond.)  
Grado de protección . . . . . IP20

### Especificaciones mecánicas:

Dimensions (HxAxP). . . . . 109 x 23,5 x 104 mm  
Peso (1 / 2 canales) . . . . . 150 / 200 g  
Tipo raíl DIN. . . . . DIN EN/IEC 60715 - 35 mm  
Tamaño del cable. . . . . 0,13...2,08 mm<sup>2</sup> / AWG 26...14 cable trenzado  
Torsión del terminal de atornillado . . . . . 0,5 Nm

### Especificaciones comunes:

Voltaje de alimentación, CC  
6337A. . . . . 8,0...35 VCC  
6337D. . . . . 8,0...30 VCC  
Disipación de potencia  
6337A, 1 / 2 cn. . . . . 19 mW...0,8 / 1,6 W  
6337D, 1 / 2 cn. . . . . 19 mW...0,7 / 1,4 W  
Caída de tensión . . . . . 8,0 VCC  
Voltaje de aislamiento, test / operación . . . . . 1,5 kVCA / 50 VCA  
Tiempo de calentamiento. . . . . 30 s  
Programación . . . . . Loop Link & HART  
Relación señal / ruido . . . . . > 60 dB  
Tiempo de respuesta (programable) . . . . . 1...60 s  
Tiempo de chequeo de la EEprom. . . . . < 10 s  
Señal dinámica, entrada. . . . . 22 bits  
Señal dinámica, salida. . . . . 16 bits  
Efecto del cambio del voltaje de alimentación . . . . .  $\leq 0,005\%$  d. intervalo / VCC

Precisión, la mayor de los valores generales y básicos:

| Valores generales |                                 |                                       |
|-------------------|---------------------------------|---------------------------------------|
| Tipo de entrada   | Precisión absoluta              | Coefficiente de temperatura           |
| Todas             | $\leq \pm 0,05\%$ del intervalo | $\leq \pm 0,005\%$ del intervalo / °C |

| Valores básicos                               |                              |   |
|---|------------------------------|---|
| Tipo de entrada                               | Precisión básica             | Coefficiente de temperatura                     |
| Pt50 - Pt1000                                 | $\leq \pm 0,1^\circ\text{C}$ | $\leq \pm 0,005^\circ\text{C}/^\circ\text{C}$   |
| Ni50 - Ni1000                                 | $\leq \pm 0,2^\circ\text{C}$ | $\leq \pm 0,005^\circ\text{C}/^\circ\text{C}$   |
| Res. lineal                                   | $\leq \pm 0,1 \Omega$        | $\leq \pm 5 \text{ m}\Omega / ^\circ\text{C}$   |
| Volt  | $\leq \pm 10 \mu\text{V}$    | $\leq \pm 0,5 \mu\text{V} / ^\circ\text{C}$     |
| Tipo TC:<br>E, J, K, L, N, T, U               | $\leq \pm 0,5^\circ\text{C}$ | $\leq \pm 0,025^\circ\text{C} / ^\circ\text{C}$ |
| Tipo TC: B <sup>1</sup> , Lr,<br>R, S, W3, W5 | $\leq \pm 1^\circ\text{C}$   | $\leq \pm 0,1^\circ\text{C} / ^\circ\text{C}$   |
| Tipo TC: B <sup>2</sup>                       | $\leq \pm 3^\circ\text{C}$   | $\leq \pm 0,3^\circ\text{C} / ^\circ\text{C}$   |
| Tipo TC: B <sup>3</sup>                       | $\leq \pm 8^\circ\text{C}$   | $\leq \pm 0,8^\circ\text{C} / ^\circ\text{C}$   |
| Tipo TC: B <sup>4</sup>                       | no especificado              | no especificado                                 |

TC B<sup>1</sup> especificación rango de precisión . . . . . > 400°C  
 TC B<sup>2</sup> especificación rango de precisión . . . . . > 160°C < 400°C  
 TC B<sup>3</sup> especificación rango de precisión . . . . . > 85°C < 160°C  
 TC B<sup>4</sup> especificación rango de precisión . . . . . < 85°C

TC compensación de unión fría . . . . . <  $\pm 1,0^\circ\text{C}$   
 Max. offset en señal de entrada . . . . . 50% de selec. max. valor

|  |                             |
|--|-----------------------------|
| Influencia sobre la inmunidad - EMC . . . . .                            | < $\pm 0,1\%$ del intervalo |
| Inmunidad EMC extendida:<br>NAMUR NE 21, criterio A, explosión . . . . . | < $\pm 1\%$ del intervalo   |

**Especificaciones eléctricas, entradas:**

**Tipos de entrada RTD:**

| Tipo   | Valor mín. | Valor máx.    | Intervalo mín. | Estándar  |
|--------|------------|---------------|----------------|-----------|
| Pt100  | -200°C     | +850°C        | 10°C           | IEC 60751 |
| Ni100  | -60°C      | +250°C        | 10°C           | DIN 43760 |
| Lin. R | 0 $\Omega$ | 7000 $\Omega$ | 25 $\Omega$    | -----     |

Pt50, Pt100, Pt200, Pt500, Pt1000, Ni50, Ni100, Ni120, Ni1000  
 Resistencia del hilo (máx.) . . . . . 5  $\Omega$   
 (Hasta 50  $\Omega$  por cable es posible con una precisión de medición reducida)  
 Corriente del sensor . . . . . 0,2 mA nom.

**Tipos de entrada TC:**

| Tipo | Temperatura mín. | Temperatura máx. | Intervalo mín. | Estándar     |
|------|------------------|------------------|----------------|--------------|
| B    | +400°C           | +1820°C          | 100°C          | IEC584       |
| E    | -100°C           | +1000°C          | 50°C           | IEC584       |
| J    | -100°C           | +1200°C          | 50°C           | IEC584       |
| K    | -180°C           | +1372°C          | 50°C           | IEC584       |
| L    | -100°C           | +900°C           | 50°C           | DIN 43710    |
| N    | -180°C           | +1300°C          | 50°C           | IEC584       |
| R    | -50°C            | +1760°C          | 100°C          | IEC584       |
| S    | -50°C            | +1760°C          | 100°C          | IEC584       |
| T    | -200°C           | +400°C           | 50°C           | IEC584       |
| U    | -200°C           | +600°C           | 50°C           | DIN 43710    |
| W3   | 0°C              | +2300°C          | 100°C          | ASTM E988-90 |
| W5   | 0°C              | +2300°C          | 100°C          | ASTM E988-90 |

Compensación soldadura fría

Constante, interna o externa vía sensor Pt100 o Ni100

**Entrada de voltaje:**

|                                  |                |
|----------------------------------|----------------|
| Rango de medida. . . . .         | -800...+800 mV |
| Intervalo mín. . . . .           | 2,5 mV         |
| Resistencia de entrada . . . . . | 10 MΩ          |

**Especificaciones eléctricas, salida y HART:**

|  |   |
|--|---|
| Rango de la señal . . . . .  | 4...20 mA   |
| Rango mín. de la señal . . . . .   | 16 mA   |
| Tiempo de actualización . . . . .  | 440 ms  |
| Resistencia de carga. . . . .  | $\leq (V_{\text{alimentación}} - 8,0) / 0,023 [\Omega]$ |
| Detección de error en el sensor, programable. . . . .                              | 3,5...23 mA   |
| (Cortocircuito de detección de errores del sensor se ignora para entradas TC y mV) |   |
| NAMUR NE43 Escala alta. . . . .  | 23 mA   |
| NAMUR NE43 Escala baja. . . . .  | 3,5 mA  |
| Revisiones de protocolo HART . . . . .   | HART 5 y HART 7   |

Intervalo = Del rango seleccionado presencialmente

**Requerimientos observados:**

|                  |                |
|------------------|----------------|
| EMC. . . . .     | 2014/30/UE     |
| RoHS. . . . .    | 2011/65/UE     |
| ATEX . . . . .   | 2014/34/UE     |
| EAC . . . . .    | TR-CU 020/2011 |
| EAC Ex . . . . . | TR-CU 012/2011 |

**Aprobaciones Ex / S.I.:**

|                  |                         |
|------------------|-------------------------|
| 6337A:           |                         |
| ATEX . . . . .   | DEKRA 20ATEX0109 X      |
| 6337D:           |                         |
| ATEX . . . . .   | DEKRA 20ATEX0108 X      |
| FM . . . . .     | FM17US0013X             |
| 6337A & 6337D:   |                         |
| IECEx. . . . .   | DEK 20.0063X            |
| CSA . . . . .    | 1125003                 |
| EAC Ex . . . . . | RU C-DK.HA65.B.00355/19 |

**Seguridad funcional:**

Valoración del hardware para uso en aplicaciones SIL  
Informe FMEDA - [www.preelectronics.es](http://www.preelectronics.es)

## Cambio de la versión del protocolo HART

Es posible cambiar el protocolo HART de la unidad mediante el software PReset y un interfaz de PR 5909 Loop Link o un interfaz HART. También se pueden utilizar otras herramientas de configuración HART como un terminal portátil HART.

## Procedimiento para el uso de un terminal portátil HART para cambiar el 5337 de HART 7 a HART 5 y viceversa

### Cambiar el 6337 de HART 7 a HART 5:

Navegue hasta el dispositivo 7501 en línea y entre en **Device setup - Diag/Service**.

Seleccione **Write protection** y **Write protect** entrando "\*\*\*\*\*" (ocho asteriscos).

Seleccione **New password** - y teclee "\*\*\*\*\*" (ocho asteriscos) a continuación "HARTREV5".

Seleccione **Write enable** y confirme entrando "-CHANGE-".

### Cambie el 6335 (6337) del HART 5 a HART 7:

Navegue hasta el dispositivo 7501 en línea y entre en **Device setup - Diag/Service**.

Seleccione **Write protection** and **Write protect** by entering "\*\*\*\*\*" (ocho asteriscos).

Seleccione **New password** - y teclee "\*\*\*\*\*" (ocho asteriscos) a continuación "HARTREV7".

Seleccione **Write enable** y confirme entrando "-CHANGE-".

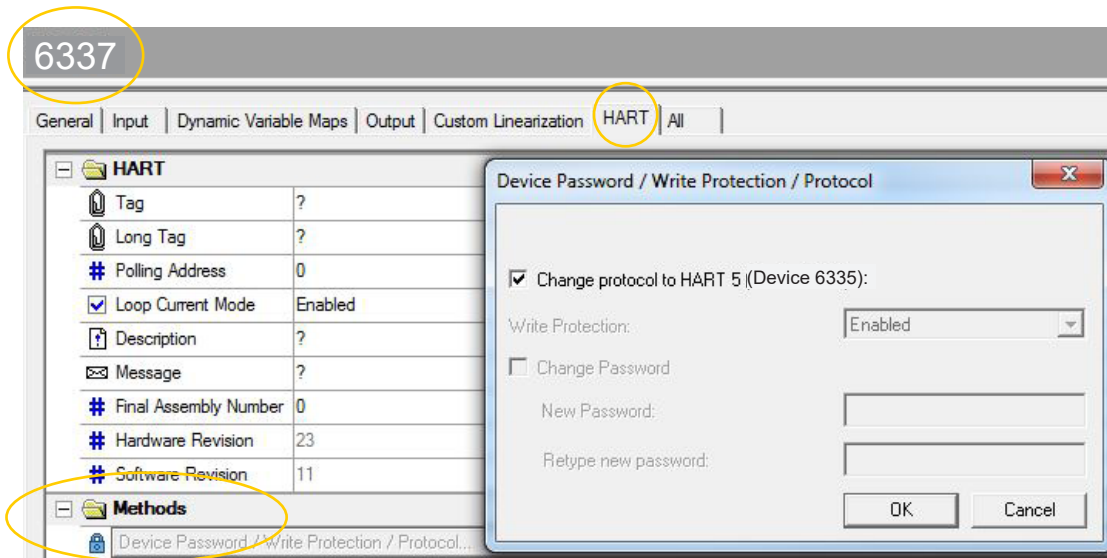
Tenga en cuenta esto sólo es posible si el transmisor está marcado como "6337" en la etiqueta!

## Cambio de la versión del protocolo HART utilizando el software PReset y 5909 Loop Link o un interfaz de comunicación HART

### El cambio de HART 7 a HART 5:

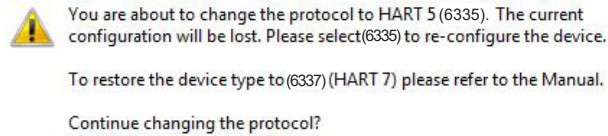
Seleccione el producto 6337, haga clic en la pestaña "HART" a y abra la carpeta "Métodos".

Haga clic en "Contraseña del dispositivo / Protección de escritura / Protocolo..." y seleccionar "Cambiar protocolo HART 5" en la ventana emergente, entonces pulsar OK.





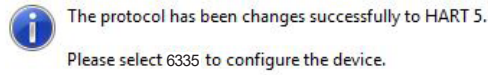
El siguiente mensaje aparecerá ahora:



Ja

Nej

Si pulsa "Ja" (Sí):

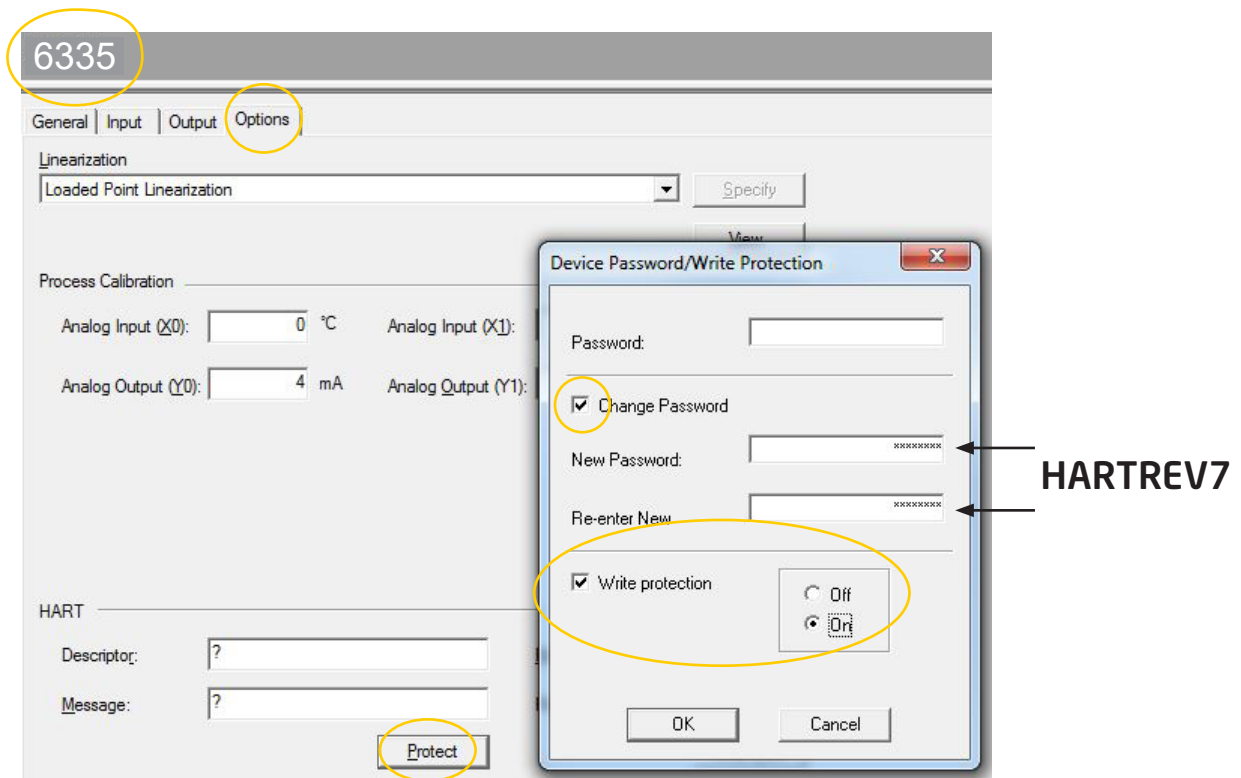


OK

### El cambio de HART 5 de HART 7

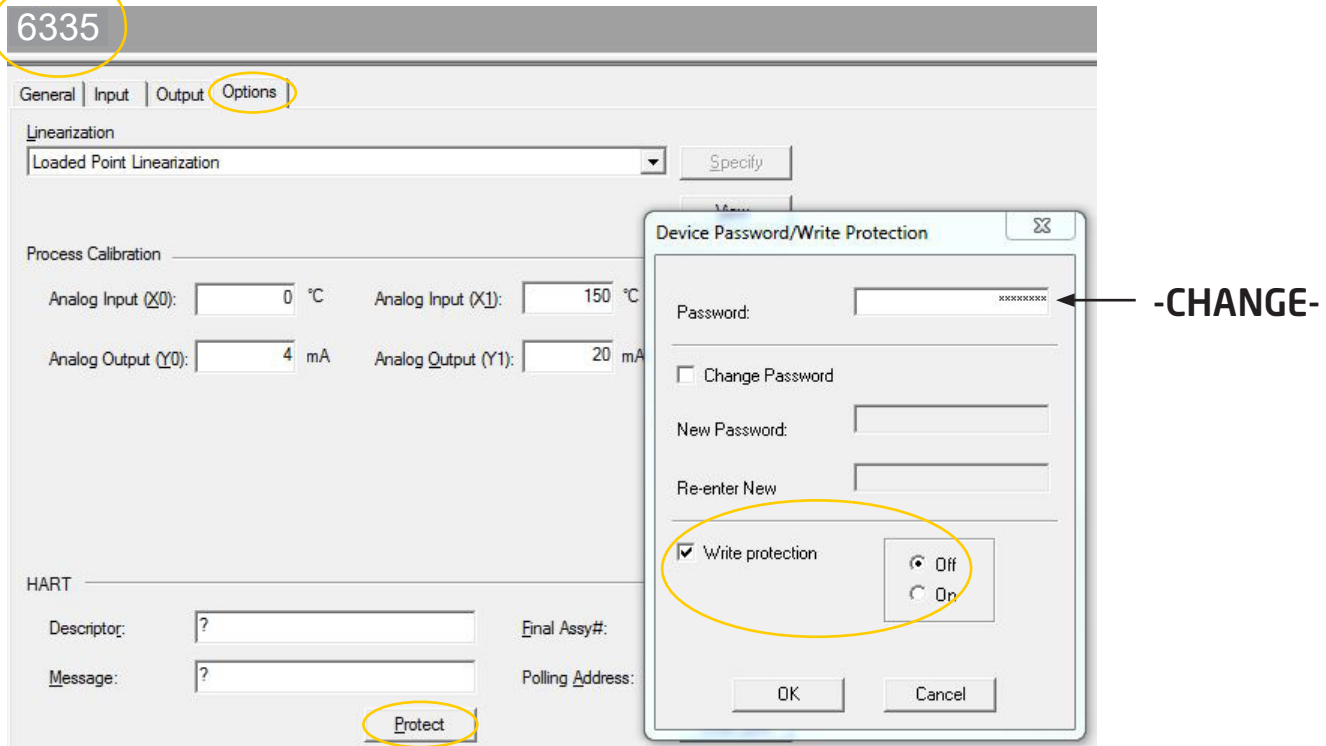
Tenga en cuenta esto sólo es posible si el transmisor está marcado como "6337" en la etiqueta!

En PReset, seleccione el producto 5335, haga clic en la pestaña "OPCIONES" y clic "Proteger". Protección de escritura debe estar ajustado a "ON". Seleccione **Cambio contraseña**. Escriba la **nueva contraseña "HARTREV7"** y volver a entrar "HARTREV7". Haga clic en OK.



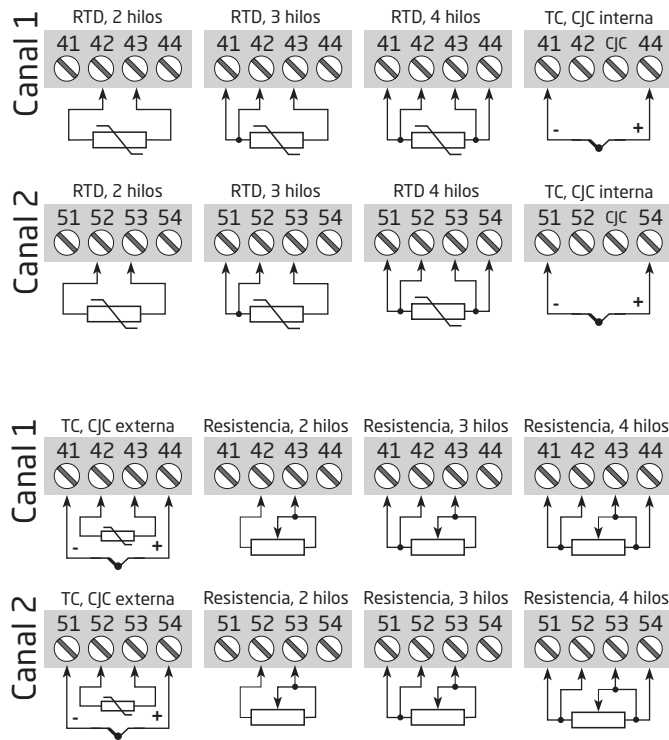
Cambie **Protección escritura a OFF** y active escritura en el dispositivo escribiendo la **contraseña "-CHANGE-** en el menú superior - pulsar OK.

Esta acción restablecer la contraseña a la contraseña activa por defecto "\*\*\*\*\*" (8 estrellas) y reiniciar el dispositivo en el modo de actualización HART 7 con protección de escritura deshabilitado. Ahora, seleccione 6337 en PReset y vuelva a configurar el dispositivo.

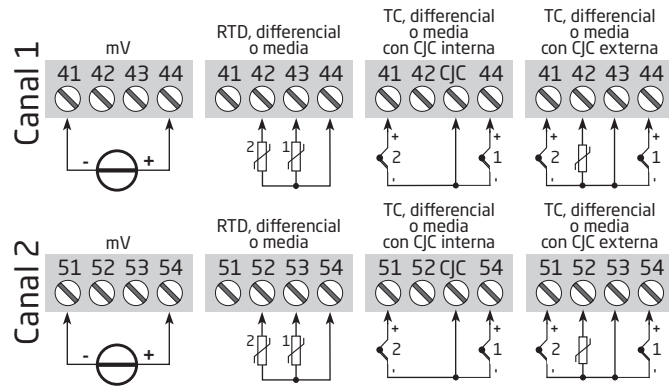


# Conexiones

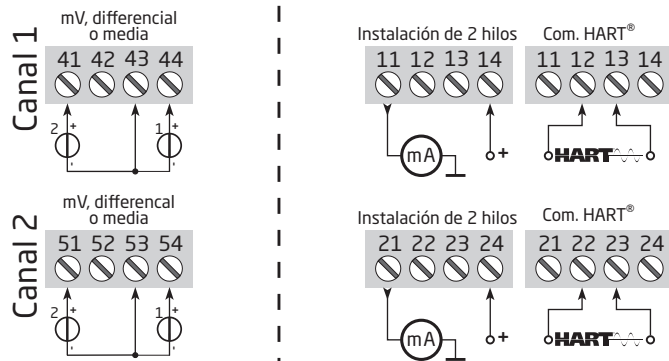
## Entradas:



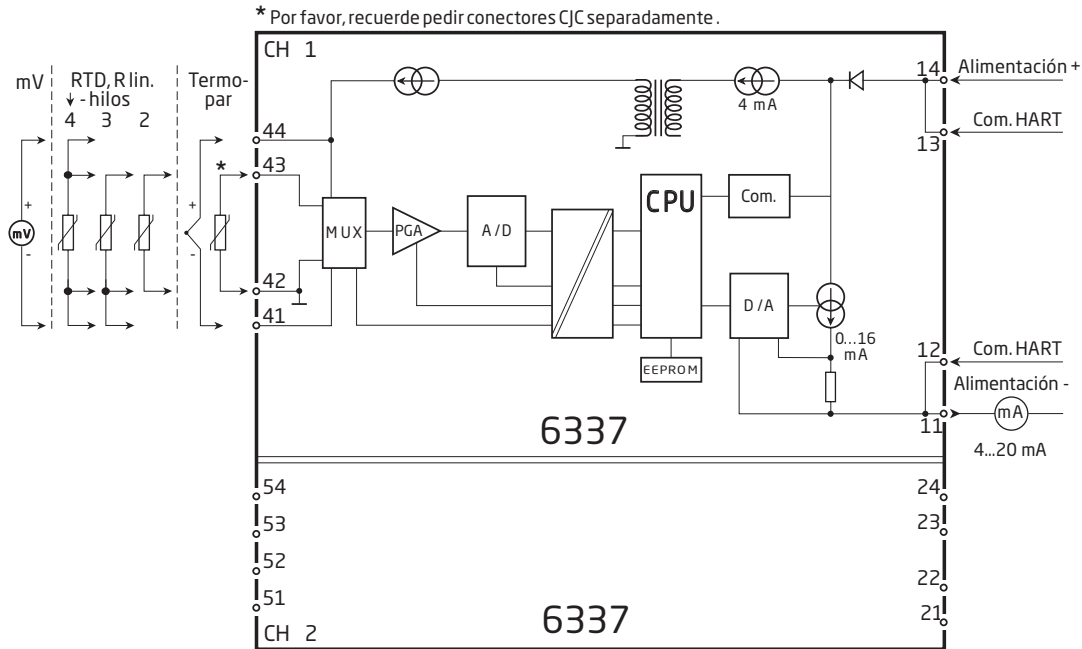
## Entradas:



## Salidas:



# Diagrama de bloques



## Programación

El 6337 puede ser programado de 3 maneras diferentes:

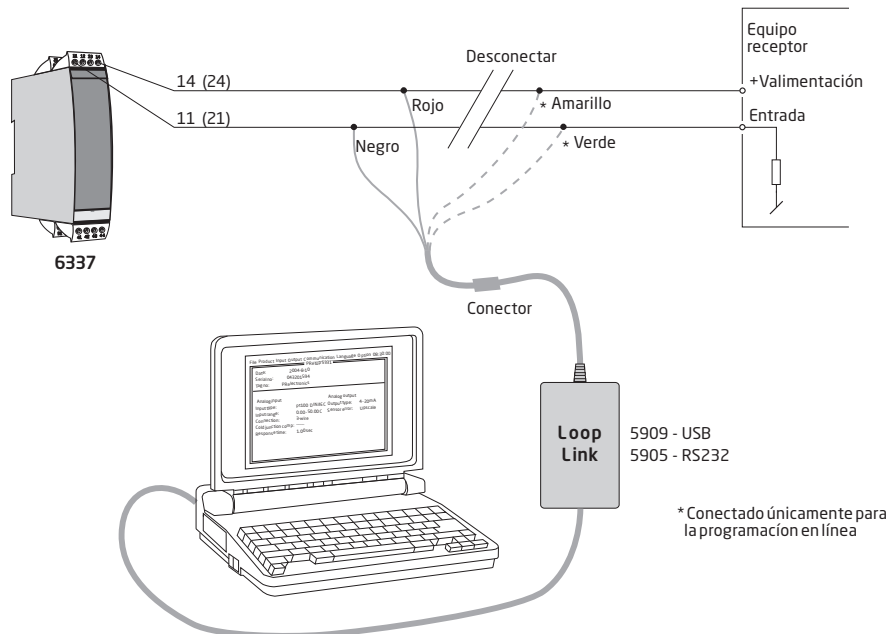
1. Con el interface de comunicaciones Loop Link y el software de configuración para PC PReset de PR electronics A/S.
2. Con un módem HART y el software de configuración para PC PReset.
3. Con un comunicador HART que tenga los driver DDL de PR electronics.

### 1: Loop Link

Por favor, para la programación consultar el dibujo de abajo y las funciones de ayuda del PReset.

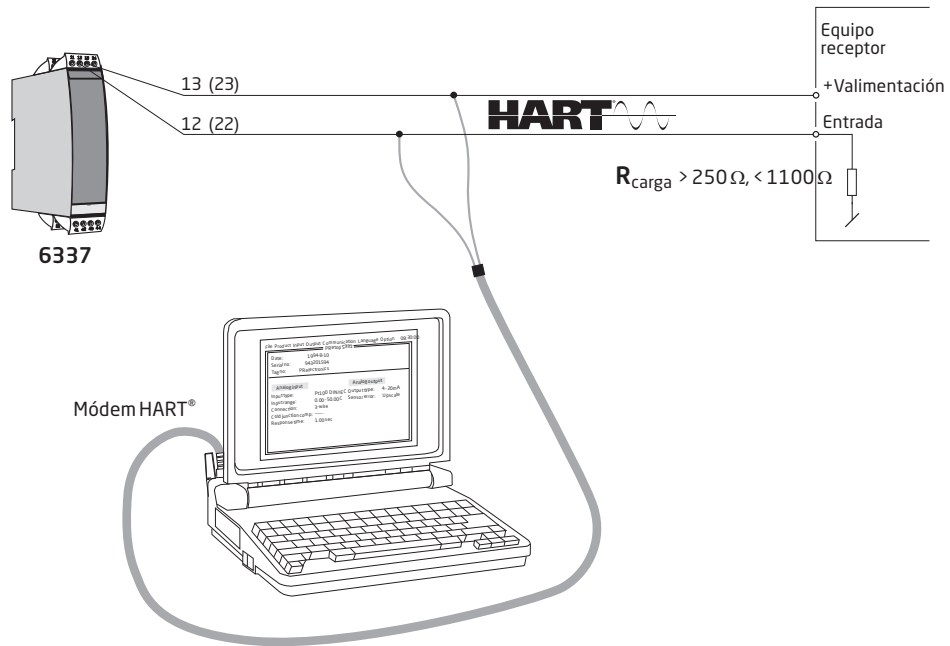
Cuando se establece comunicación con módulos no instalados, los conectores 11, 12 13 (canal 1) y 21, 22, 23 (canal 2) pueden ser desmontados en las zonas seguras para conectar los terminales del interfase de comunicaciones a los pines.

El Loop Link no está certificado para comunicaciones con módulos instalados en áreas peligrosas (Ex).



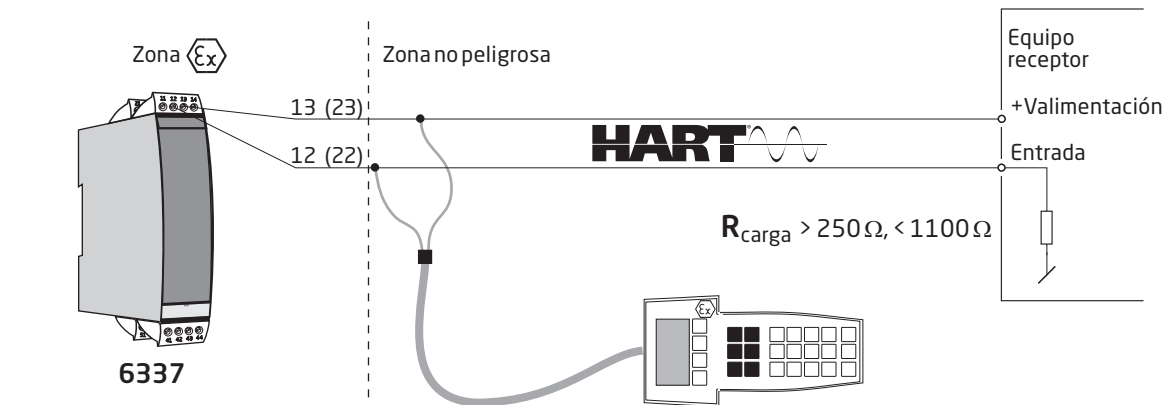
## 2: Módem HART

Por favor, para la programación consultar el dibujo de abajo y las funciones de ayuda del PReset.



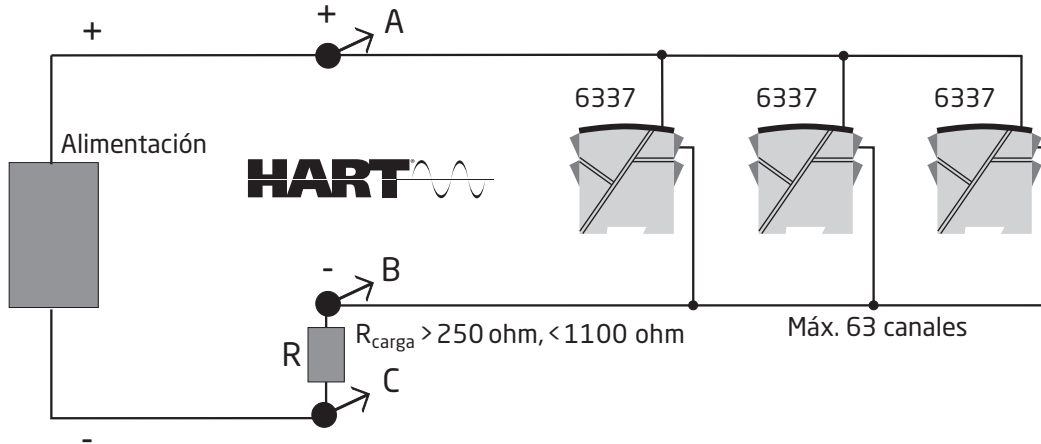
## 3: Comunicador HART

Por favor, para la programación consultar el dibujo de abajo. Para acceder a los comandos del producto específico, el comunicador HART debe estar cargado con los driver DDL de PR electronics A/S. Esto puede también pedirse conjuntamente con el comunicador HART a Foundation o a PR electronics A/S.



## Conexión de transmisores en modo multicaída

- El comunicador o el modem PC HART pueden ser conectados entre AB o BC.



- Pueden ser conectadas en paralelo las salidas de un máximo de 63 transmisores para un comunicador HART digital de 2 hilos.
- Antes de ser conectado, cada transmisor debe ser configurado con un único número, de 1 a 63. Si 2 transmisores son configurados con el mismo número, ambos serán excluidos. Los transmisores deben ser programados en modo multicaída (con una salida fija de 4 mA). Por tanto, la máxima corriente en el lazo es de 252 mA.
- La comunicación puede también llevarse a cabo tanto desde el comunicador HART como desde el módem HART.
- El software de configuración por PC PReset puede configurar el transmisor individualmente en modo multicaída y proveerle de una única dirección.

# Esquema de instalación ATEX 6335QA02-V5R0

Para una instalación segura del 6335A ó 6337A deberán seguirse las siguientes normas. El módulo deberá ser instalado solamente por personal cualificado, personal que esté familiarizado con las normas, directivas y estándares, nacionales e internacionales, que se aplican en estas zonas. Los dos primeros dígitos del número de serie muestran el año de fabricación.

Certificado ATEX DEKRA 20ATEX0109 X

Marcado



II 3 G Ex nA [ic] IIC T6 ... T4 Gc  
 II 3 G Ex ec [ic] IIC T6 ... T4 Gc  
 II 3 G Ex ic IIC T6 ... T4 Gc  
 II 3 D Ex ic IIIC Dc

Estándares

EN 60079-0: 2018, EN 60079-11: 2012,  
 EN 60079-15: 2010, EN 60079-7:2015 +A1: 2018

|  |  |  |  |
|--|--|--|--|
| Terminal<br>41,42,43,44<br>51,52,53,54                         | Terminal<br>11,12,13,14<br>21,22,23,24             | Terminal<br>11,12,13,14<br>21,22,23,24             | Terminal<br>11,12,13,14<br>21,22,23,24 |
| Ex ic IIC, Ex ic IIIC  | Ex ic IIC, Ex ic IIIC                              | Ex ic IIC, Ex ic IIIC                              | Ex nA, Ex ec                           |
| Uo: 9,6 V<br>Io: 28 mA<br>Po: 67 mW<br>Lo: 35 mH<br>Co: 3,5 µF | Ui = 35 V<br>Ii = 110 mA<br>Ci = 1 nF<br>Li = 0 µH | Ui = 24 V<br>Ii = 260 mA<br>Ci = 1 nF<br>Li = 0 µH | Umax ≤ 35 VCC<br>o<br>Umax ≤ 24 VCC    |

| Ex ic IIC, Ex ic IIIC<br>Clase de temperatura | Rango de temperatura ambiente |               |
|---|-------------------------------|---------------|
|   | Ui=35 V                       | Ui=24 V       |
| <b>T6</b>                                     | -40°C a +54°C                 | -40°C a +63°C |
| <b>T5</b>                                     | -40°C a +69°C                 | -40°C a +78°C |
| <b>T4</b>                                     | -40°C a +85°C                 | -40°C a +85°C |

| Ex ec, Ex nA<br>Clase de temperatura | Rango de temperatura ambiente |               |
|--------------------------------------|-------------------------------|---------------|
|                                      | Vmax=35 V                     | Vmax=24 V     |
| <b>T6</b>                            | -40°C a +43°C                 | -40°C a +55°C |
| <b>T5</b>                            | -40°C a +85°C                 | -40°C a +85°C |
| <b>T4</b>                            | -40°C a +85°C                 | -40°C a +85°C |

## Notas de la instalación

Si la caja está hecha de materiales plásticos no metálicos, deberá evitarse las cargas electrostáticas en la caja del transmisor.

Si el transmisor se instala en una atmósfera explosiva que requiera el uso de equipos con nivel de protección Gc, y se aplica en el tipo de protección Ex ic, el transmisor deberá montarse en una caja que proporcione un grado de protección de al menos IP20 según EN 60529, y que sea adecuada para la aplicación y que esté correctamente instalada.

Si el transmisor se instala en una atmósfera explosiva que requiera el uso de equipos con nivel de protección Dc, el transmisor deberá montarse en una caja certificada por separado que proporcione un grado de protección de al menos IP5X según EN 60079-0, y que sea adecuada para la aplicación y que esté correctamente instalada. La temperatura superficial de la caja exterior es igual a la temperatura ambiente más 20 K, determinada sin una capa de polvo.

Rango de temperatura ambiente: -40°C a +85°C.

Si el transmisor se instala en una atmósfera explosiva que requiera el uso de equipos con nivel de protección Gc, y se aplica en el tipo de protección Ex nA o Ex ec, el transmisor deberá montarse en una caja certificada por separado que proporcione un grado de protección de al menos IP54 según EN 60079-0, y que sea adecuada para la aplicación y que esté correctamente instalada.

Si el transmisor se instala en una atmósfera explosiva que requiera el uso de equipos con nivel de protección Gc, y se aplica en el tipo de protección Ex nA o Ex ec, el equipo solo deberá montarse en un área de no más de grado de contaminación 2 como se define en IEC 60664-1.



# Esquema de instalación ATEX 6335QA01-V5R0



Para una instalación segura del 6335D ó 6337D deberán seguirse las siguientes normas. El módulo deberá ser instalado solamente por personal cualificado, personal que esté familiarizado con las normas, directivas y estándares, nacionales e internacionales, que se aplican en estas zonas. Los dos primeros dígitos del número de serie muestran el año de fabricación.

Certificado ATEX    DEKRA 20ATEX0108 X

Marcado



II 1 G Ex ia IIC T6...T4 Ga  
II 2 D Ex ia IIIC Db  
I M1 Ex ia I Ma

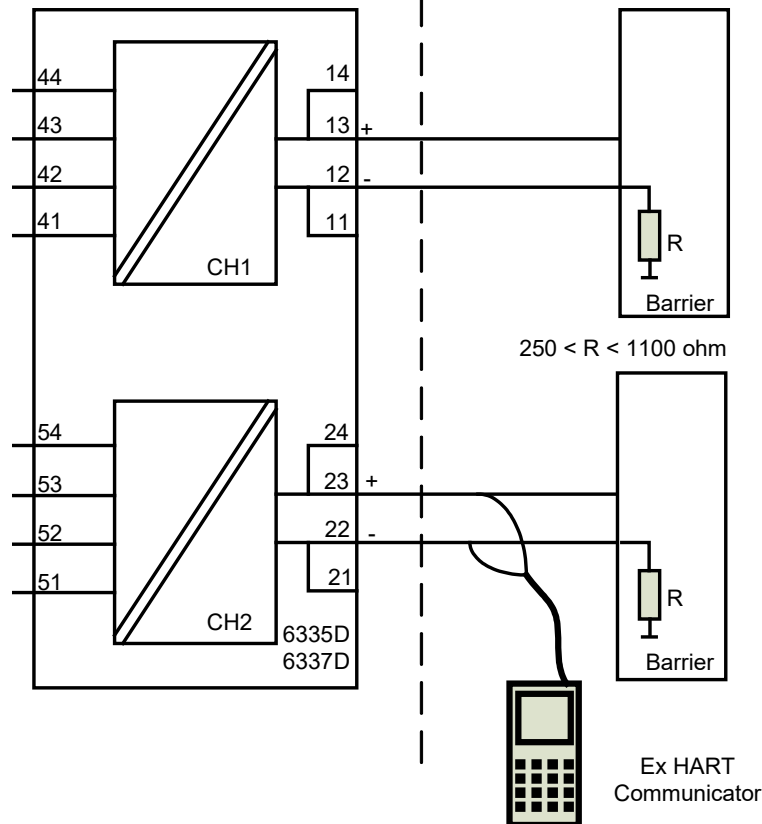
Estándares    EN IEC 60079-0: 2018, EN 60079-11: 2012

Area peligrosa  
Zona 0, 1, 2, 21, 22

Area no peligrosa

**Terminal:  
41,42,43,44**  
Uo: 9,6 VCC  
Io: 28 mA  
Po: 67,2 mW  
Lo: 35 mH  
Co: 3,5 µF

**Terminal:  
51,52,53,54**  
Uo: 9,6 VCC  
Io: 28 mA  
Po: 67,2 mW  
Lo: 35 mH  
Co: 3,5 µF



**Terminal: 11,13 y 21,23**

Ui: 30 VCC    li: 120 mA    Pi: 0,84 W o Pi: 0,75 W  
Li: 0 µH    Ci: 1,0 nF

| Clase de temperatura | Rango de temperatura ambiente |               |
|----------------------|-------------------------------|---------------|
|                      | Pi: 0,84 W                    | Pi: 0,75 W    |
| T6                   | -40°C a +40°C                 | -40°C a +45°C |
| T5                   | -40°C a +55°C                 | -40°C a +60°C |
| T4                   | -40°C a +85°C                 | -40°C a +85°C |

### Notas de la instalación

Si la caja está hecha de materiales plásticos no metálicos, deberá evitarse las cargas electrostáticas en la caja del transmisor.

Si el transmisor se instala en una atmósfera explosiva que requiera el uso de equipos con nivel de protección Ga, el transmisor deberá montarse en una caja que proporcione un grado de protección de al menos IP20 según EN 60529, y que sea adecuada para la aplicación y que esté correctamente instalada.

Si el transmisor se instala en una atmósfera explosiva que requiera el uso de equipos con nivel de protección Ga o Ma, y si la caja es de aluminio, deberá instalarse de forma que se eviten las fuentes de ignición debido a chispas de impacto y de fricción.

Si el transmisor se instala en una atmósfera explosiva que requiera el uso de equipos con nivel de protección Db, el transmisor deberá montarse en una caja certificada por separado que proporcione un grado de protección de al menos IP5X según EN 60079-0, y que sea adecuada para la aplicación y que esté correctamente instalada. La temperatura superficial de la caja exterior es igual a la temperatura ambiente más 20 K, determinada sin una capa de polvo.

Rango de temperatura ambiente: -40°C a +85°C.

Si el transmisor se instala en una atmósfera explosiva que requiera el uso de equipos con nivel de protección Ma, el transmisor deberá montarse en una caja que proporcione un grado de protección de al menos IP54 según EN 60529, y que sea adecuada para la aplicación y que esté correctamente instalada.

Rango de temperatura ambiente: -40°C a +85°C.

Deberán utilizarse entradas de cables y elementos de cierre que sean adecuados para la aplicación y estén correctamente instalados.

Para una temperatura ambiente de  $\geq 60$  °C, deberán utilizarse cables resistentes al calor con una clasificación de al menos 20 K por encima de la temperatura ambiente.

El circuito del sensor no está aislado galvánicamente de forma infalible del circuito de entrada. Sin embargo, el aislamiento galvánico entre los circuitos es capaz de resistir una tensión de prueba de 500 VCA durante 1 minuto.

# IECEx-installation drawing 6335QI02-V5R0

For safe installation of 6335A and 6337A the following must be observed. The module shall only be installed by qualified personnel who are familiar with the national and international laws, directives and standards that apply to this area. Year of manufacture can be taken from the first two digits in the serial number.

Certificate IECEx DEK 20.0063X

Marking  
 Ex nA [ic] IIC T6 ... T4 Gc  
 Ex ec [ic] IIC T6 ... T4 Gc  
 Ex ic IIC T6 ... T4 Gc  
 Ex ic IIIC Dc

Standards IEC 60079-0: 2017, IEC 60079-11: 2011,  
 IEC 60079-15: 2010, IEC 60079-7:2017

|   |   |   |  |
|---|---|---|--|
| Terminal<br>41,42,43,44<br>51,52,53,54                              | Terminal<br>11,12,13,14<br>21,22,23,24                  | Terminal<br>11,12,13,14<br>21,22,23,24                  | Terminal<br>11,12,13,14<br>21,22,23,24         |
| Ex ic IIC, Ex ic IIIC   | Ex ic IIC, Ex ic IIIC                                   | Ex ic IIC, Ex ic IIIC                                   | Ex nA, Ex ec                                   |
| Uo: 9.6 V<br>Io: 28 mA<br>Po: 67 mW<br>Lo: 35 mH<br>Co: 3.5 $\mu$ F | Ui = 35 V<br>Ii = 110 mA<br>Ci = 1 nF<br>Li = 0 $\mu$ H | Ui = 24 V<br>Ii = 260 mA<br>Ci = 1 nF<br>Li = 0 $\mu$ H | Umax $\leq$ 35 VDC<br>or<br>Umax $\leq$ 24 VDC |

| Ex ic IIC, Ex ic IIIC<br>Temperature<br>Class | Ambient temperature range |                |
|---|---------------------------|----------------|
|   | Ui=35 V                   | Ui=24 V        |
| <b>T6</b>                                     | -40°C to +54°C            | -40°C to +63°C |
| <b>T5</b>                                     | -40°C to +69°C            | -40°C to +78°C |
| <b>T4</b>                                     | -40°C to +85°C            | -40°C to +85°C |

| Ex ec, Ex nA<br>Temperature<br>Class | Ambient temperature range |                |
|--------------------------------------|---------------------------|----------------|
|                                      | Vmax=35 V                 | Vmax=24 V      |
| <b>T6</b>                            | -40°C to +43°C            | -40°C to +55°C |
| <b>T5</b>                            | -40°C to +85°C            | -40°C to +85°C |
| <b>T4</b>                            | -40°C to +85°C            | -40°C to +85°C |

## Installation notes

If the enclosure is made of non-metallic plastic materials, electrostatic charges on the transmitter enclosure shall be avoided.

If the transmitter is installed in an explosive atmosphere requiring the use of equipment protection level Gc and applied in type of protection Ex ic, the transmitter shall be mounted in an enclosure that provides a degree of protection of at least IP20 according to IEC 60529, and that is suitable for the application and correctly installed.

If the transmitter is installed in an explosive atmosphere requiring the use of equipment protection level Dc, the transmitter shall be mounted in a separately certified enclosure that provides a degree of protection of at least IP5X according to IEC 60079-0, and that is suitable for the application and correctly installed. The surface temperature of the outer enclosure is +20 K above the ambient temperature, determined without a dust layer.  
Ambient temperature range: -40°C to +85°C.

If the transmitter is installed in an explosive atmosphere requiring the use of equipment protection level Gc and applied in type of protection Ex nA or Ex ec, the transmitter shall be mounted in a separately certified enclosure that provides a degree of protection of at least IP54 according to IEC 60079-0, and that is suitable for the application and correctly installed.

If the transmitter is installed in an explosive atmosphere requiring the use of equipment protection level Gc and applied in type of protection Ex nA or Ex ec, the equipment shall only be used in an area of not more than pollution degree 2, as defined in IEC 60664-1.

# IECEX-installation drawing 6335QI01-V5R0



For safe installation of 6335D or 6337D the following must be observed. The module shall only be installed by qualified personnel who are familiar with the national and international laws, directives and standards that apply to this area. Year of manufacture can be taken from the first two digits in the serial number.

Certificate                    IECEx DEK 20.0063X

Marking  
                                  Ex ia IIC T6...T4 Ga  
                                  Ex ia IIIC Db  
                                  Ex ia I Ma

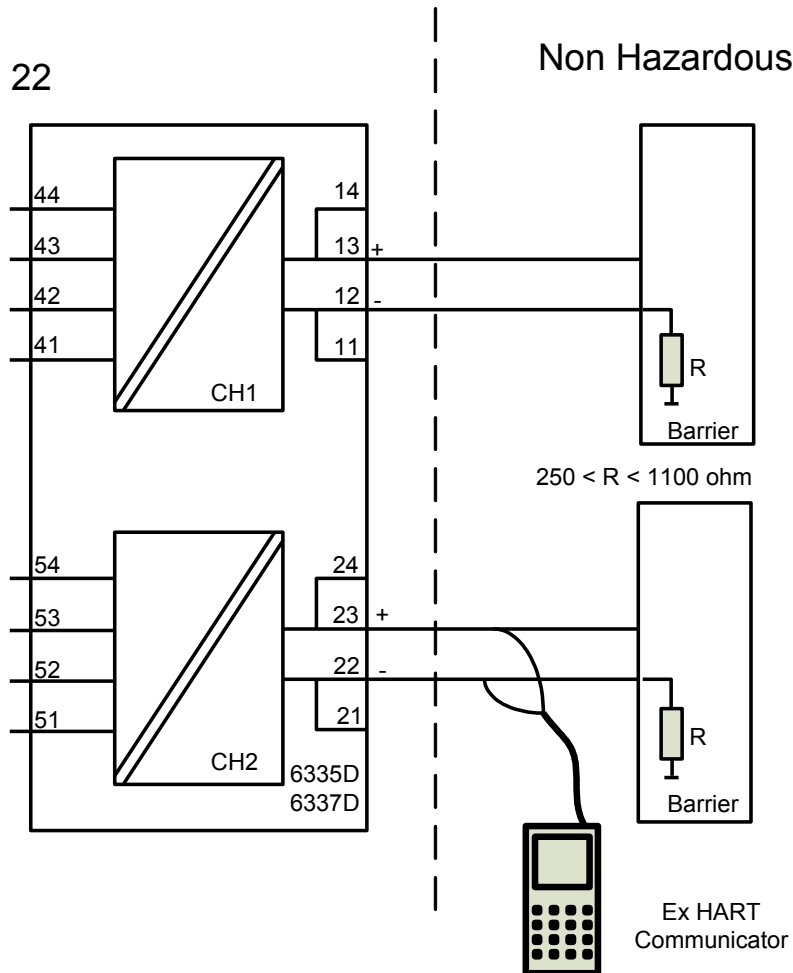
Standards                    IEC 60079-0: 2017, IEC 60079-11: 2011

Hazardous area  
 Zone 0, 1, 2, 21, 22

Non Hazardous Area

**Terminal:  
 41,42,43,44**  
 Uo: 9.6 VDC  
 Io: 28 mA  
 Po: 67.2 mW  
 Lo: 35 mH  
 Co: 3.5  $\mu$ F

**Terminal:  
 51,52,53,54**  
 Uo: 9.6 VDC  
 Io: 28 mA  
 Po: 67.2 mW  
 Lo: 35 mH  
 Co: 3.5  $\mu$ F



**Terminal: 11,13 and 21,23**  
 Ui: 30 VDC    Ii: 120 mA    Pi: 0.84 W or Pi: 0.75 W  
 Li: 10  $\mu$ H    Ci: 1.0 nF

| Temperature Class | Ambient temperature range |                |
|-------------------|---------------------------|----------------|
|                   | Pi: 0.84 W                | Pi: 0.75 W     |
| <b>T6</b>         | -40°C to +40°C            | -40°C to +45°C |
| <b>T5</b>         | -40°C to +55°C            | -40°C to +60°C |
| <b>T4</b>         | -40°C to +85°C            | -40°C to +85°C |

## Installation notes

If the enclosure is made of non-metallic plastic materials, electrostatic charges on the transmitter enclosure shall be avoided.

If the transmitter is installed in an explosive atmosphere requiring the use of equipment protection level Ga, the transmitter shall be mounted in an enclosure that provides a degree of protection of at least IP20 according to IEC 60529, and that is suitable for the application and correctly installed.

If the transmitter is installed in an explosive atmosphere requiring the use of equipment protection level Ga or Ma, and if the enclosure is made of aluminum, it must be installed such, that ignition sources due to impact and friction sparks are excluded.

If the transmitter is installed in an explosive atmosphere requiring the use of equipment protection level Db, the transmitter shall be mounted in a separately certified enclosure that provides a degree of protection of at least IP5X according to IEC 60079-0, and that is suitable for the application and correctly installed. The surface temperature of the outer enclosure is +20 K above the ambient temperature, determined without a dust layer.  
Ambient temperature range: -40°C to +85°C.

If the transmitter is installed in an explosive atmosphere requiring the use of equipment protection level Ma, the transmitter shall be mounted in an enclosure that provides a degree of protection of at least IP54 according to IEC 60529, and that is suitable for the application and correctly installed.  
Ambient temperature range: -40°C to +85°C.

Cable entries and blanking elements shall be used that are suitable for the application and correctly installed.

For an ambient temperature  $\geq 60^\circ\text{C}$ , heat resistant cables shall be used with a rating of at least 20 K above the ambient temperature.

The sensor circuit is not infallibly galvanically isolated from the input circuit. However, the galvanic isolation between the circuits is capable of withstanding a test voltage of 500 VAC for 1 minute.

For safe installation of the single channel 6335A2A, 6337A2A or the two channel 6335A2B, 6337A2B the following must be observed. The module shall only be installed by qualified personnel who are familiar with the national and international laws, directives and standards that apply to this area.

**Marking**

Class I, Division 2, Group A,B,C,D T6...T4

Ex nA[ic] IIC T6...T4

Class I Zone 2 AEx nA[ic] IIC T6...T4

T4: -40°C to 85 °C

T6: -40°C to 60 °C

**Hazardous Area**

CL I, Div 2, GP ABCD

CL I, Zone 2, IIC

**Terminal:**

**41,42,43,44**

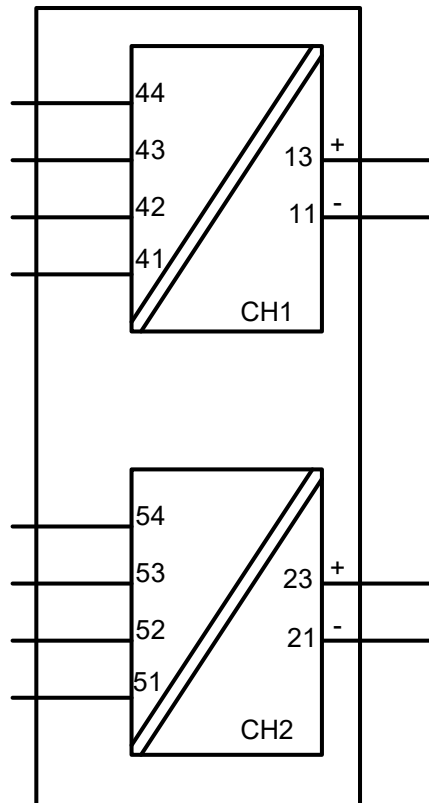
Uo: 9.6 VDC

Io: 25 mA

Po: 60 mW

Lo: 33 mH

Co: 2.4µF



**Terminal:**

**11-13**

**Functional Ratings:**

U nominal ≤ 35 VDC;

I nominal ≤ 3.5 - 23 mA

**Terminal:**

**51,52,53,54**

Uo: 9.6 VDC

Io: 25 mA

Po: 60 mW

Lo: 33 mH

Co: 2.4µF

**Terminal:**

**21-23**

**Functional Ratings:**

U nominal ≤ 35 VDC;

I nominal ≤ 3.5 - 23 mA

**NI Installation instructions**

The transmitter must be installed in an enclosure providing a degree of protection of at least IP54 according to IEC60529 that is suitable for the application and is correctly installed. Cable entry devices and blanking elements shall fulfill the same requirements.

If the enclosure is made of non-metallic materials or of painted metal, electrostatic charging shall be avoided.

Use supply wires with a rating of at least 5 K above the ambient temperature.

Supply from a Class 2 Power Supply with Transient protection or equivalent.

WARNING: Substitution of components may impair suitability for Class I, Division 2

AVERTISSEMENT: la substitution de composants peut nuire à l'aptitude à la Classe I, Division 2.

WARNING: Do not disconnect equipment unless power has been switched off or the area is known to be safe.

AVERTISSEMENT: Ne débranchez pas l'équipement sauf si l'alimentation a été coupée ou si la zone est connue pour être sûre.

**Non Incendive field wiring installation**

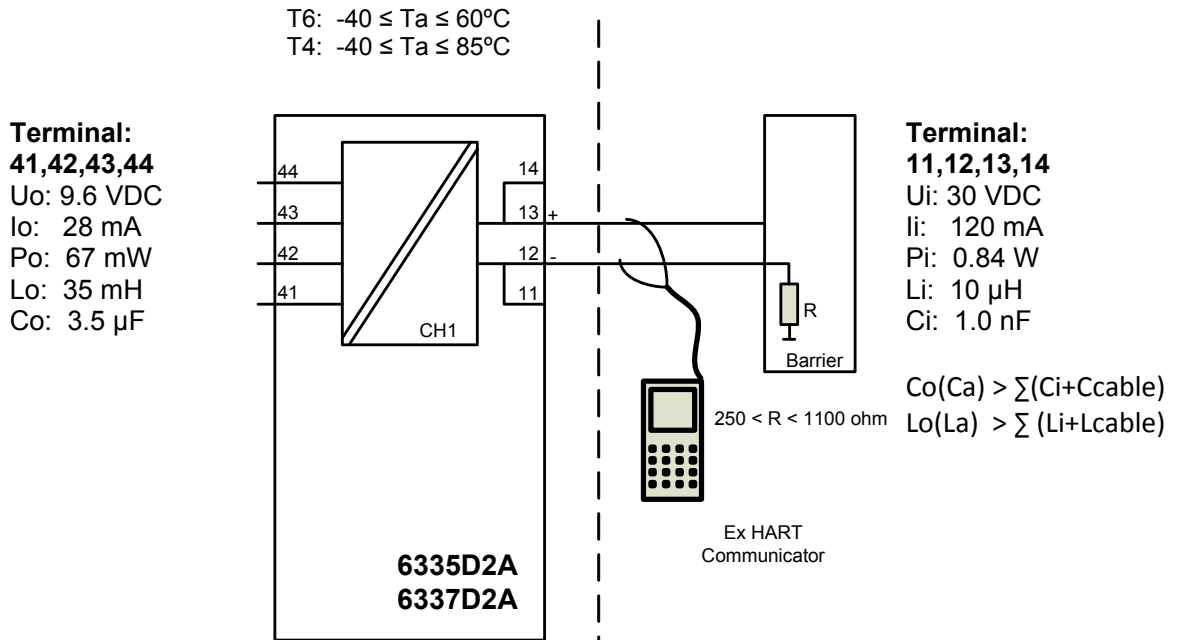
The non incendive field Wiring Circuit concept allows interconnection of Nonincendive Field wiring Apparatus with Associated Nonincendive Field Wiring Apparatus or Associated Intrinsically Safe Apparatus or Associated Apparatus not specially examined in combination as a system using any of the wiring methods permitted for unclassified locations,

$V_{oc} < V_{max}$ ,  $C_a \geq C_i + C_{cable}$ ,  $L_a \geq L_i + L_{cable}$ .



Hazardous (Classified ) Location  
IS, Class I, Division 1, Group A,B,C,D T4..T6  
Ex ia IIC T4..T6 Ga  
Class I, Zone 0, AEx ia IIC T4..T6 Ga

Non Hazardous Location



**Installation notes.**

The Transmitter must be installed in a suitable enclosure to meet installation codes stipulated in The Canadian Electrical Code (CEC).

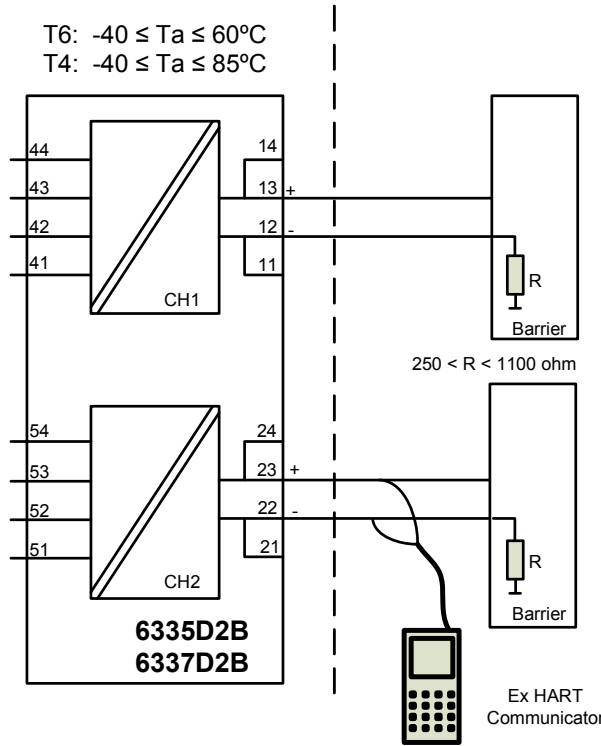
Substitution of components may impair intrinsic safety.

Hazardous (Classified ) Location  
IS,Class I, Division 1, Group A,B,C,D T4..T6  
Ex ia IIC T4..T6 Ga  
Class I, Zone 0, AEx ia IIC T4..T6 Ga

Non Hazardous Location

**Terminal:  
41,42,43,44**  
Uo: 9.6 VDC  
Io: 28 mA  
Po: 67 mW  
Lo: 35 mH  
Co: 3.5µF

**Terminal:  
51,52,53,54**  
Uo: 9.6 VDC  
Io: 28 mA  
Po: 67 mW  
Lo: 35 mH  
Co: 3.5µF



**Terminal:  
11,12,13,14 and  
21,22,23,24**  
Ui: 30 VDC  
Ii: 120 mA  
Pi: 0.84 W  
Li: 10µH  
Ci: 1.0nF

$Co(Ca) > \sum(Ci+Ccable)$   
 $Lo(La) > \sum(Li+Lcable)$

**Installation notes.**

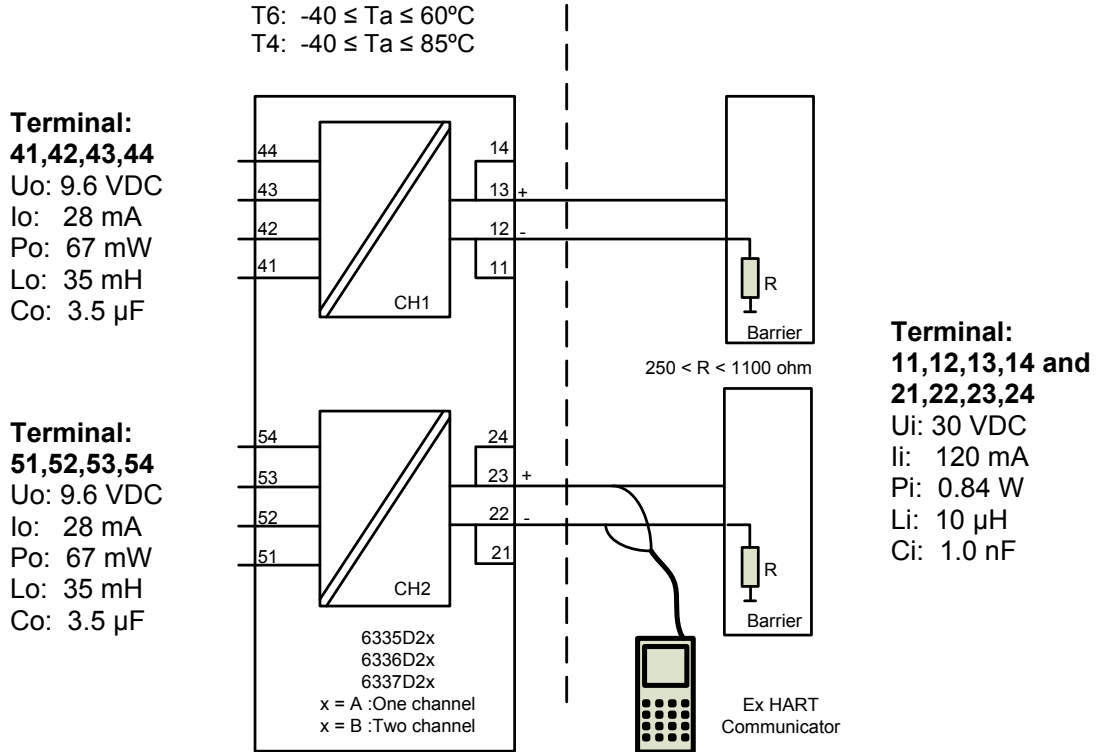
The Transmitter must be installed in a suitable enclosure to meet installation codes stipulated in The Canadian Electrical Code (CEC).

Channel 1 and Channel 2 are separate channels and therefore separate shielded cables shall be used for each channel.

Substitution of components may impair intrinsic safety.

Hazardous (Classified ) Location  
Class I, Division 1, Group A,B,C,D T4..T6  
Class I, Zone 0, AEx ia IIC T4..T6

Non Hazardous Location



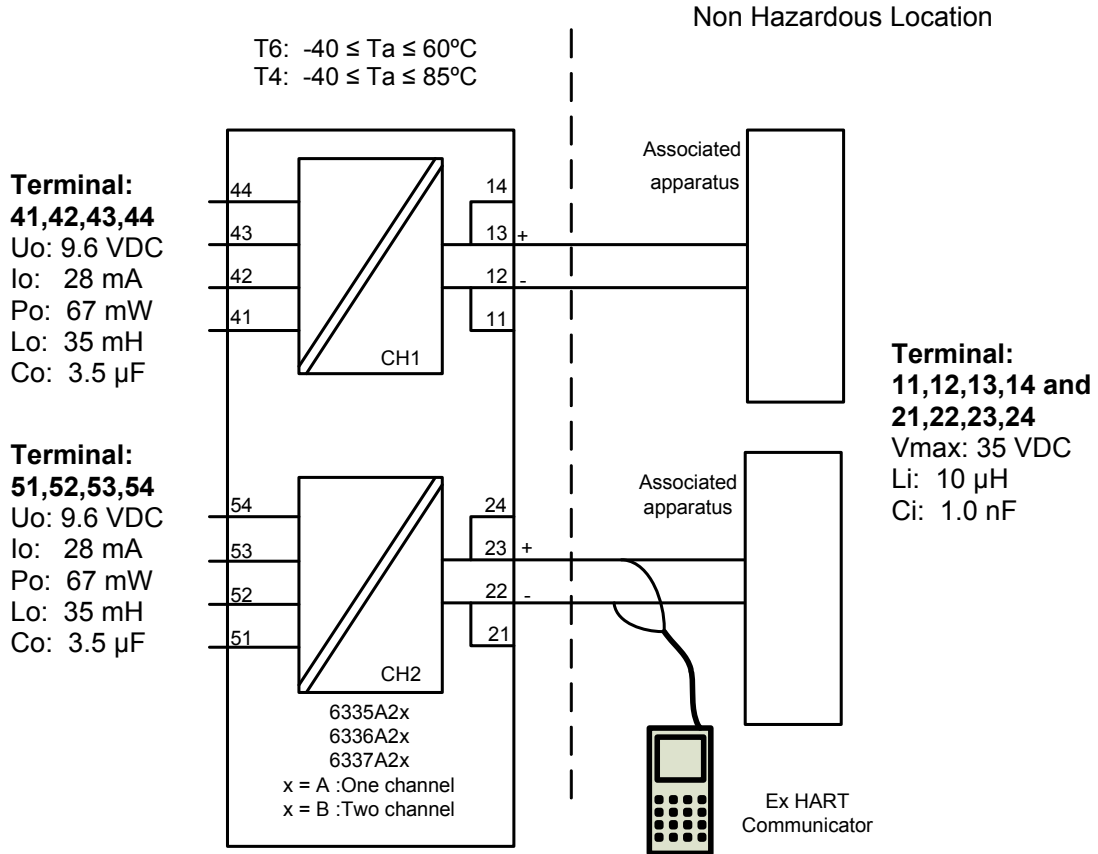
**Installation notes**

For installation in Class I the Transmitter must be installed in a suitable enclosure to meet installation codes stipulated in The National Electrical Code (ANSI-NFPA 70).

Equipment that is FM-approved for intrinsic safety may be connected to barriers based on the Entity Concept. This concept permits interconnection of approved transmitters, meters and other devices in combinations, which have not been specifically examined by FM, provided that the agency's criteria are met. The combination is then intrinsically safe, if the entity concept is acceptable to the authority having jurisdiction over the installation.

The entity concept criteria are as follows: The intrinsically safe devices, other than barriers, must not be a source of power. The maximum voltage  $U_i(V_{MAX})$  and current  $I_i(I_{MAX})$ , and maximum power  $P_i(P_{max})$ , which the device can receive and remain intrinsically safe, must be equal to or greater than the voltage ( $U_o$  or  $V_{OC}$  or  $V_t$ ) and current ( $I_o$  or  $I_{SC}$  or  $I_t$ ) and the power  $P_o$  which can be delivered by the barrier. The sum of the maximum unprotected capacitance ( $C_i$ ) for each intrinsically device and the interconnecting wiring must be less than the capacitance ( $C_a$ ) which can be safely connected to the barrier. The sum of the maximum unprotected inductance ( $L_i$ ) for each intrinsically device and the interconnecting wiring must be less than the inductance ( $L_a$ ) which can be safely connected to the barrier. The entity parameters  $U_o$ ,  $V_{OC}$  or  $V_t$  and  $I_o$ ,  $I_{SC}$  or  $I_t$ , and  $C_a$  and  $L_a$  for barriers are provided by the barrier manufacturer.

Hazardous (Classified ) Location  
Class I, Division 2, Group A,B,C,D T4..T6  
Class I, Zone 2, IIC T4..T6



**Installation notes**

The Transmitter must be installed in a suitable enclosure to meet installation codes stipulated in The National Electrical Code (ANSI-NFPA 70).

To assure a Non-Incendive system the transmitter and associated apparatus must be wired in accordance with the associated apparatus manufacturers field wiring instructions and the circuit diagram shown above.

## Historial del documento

Esta es una lista de los cambios significativos introducidos en este documento desde la última publicación.

| <b>Rev. ID</b> | <b>Fecha</b> | <b>Descripción</b>   |
|----------------|--------------|--|
| 103            | 1550         | Aprobaciones M1 para ATEX ed IECEx se han añadido.   |
| 104            | 1945         | Aprobación CSA para 6337A recibida. Esquema de instalación actualizado.<br>Número de certificado FM actualizado.     |
| 105            | 2235         | Aprobaciones ATEX e IECEx actualizadas - Ex na cambió a Ex ec.<br>Esquema de instalación CSA para 6337A actualizado. |

# Estamos cerca de usted, *en todo el mundo*

Nuestras fiables cajas rojas cuentan con asistencia en cualquier lugar

Todos nuestros dispositivos están respaldados por el servicio de expertos y una garantía de cinco años. Con cada producto que adquiera, recibirá asistencia técnica y orientación personalizadas, entrega diaria, reparación gratuita dentro del período de garantía y documentación de fácil acceso.

Nuestra sede central está en Dinamarca y tenemos oficinas y socios autorizados en todo el mundo. Somos una empresa

local con alcance global, lo que significa que siempre estamos cerca y conocemos bien el mercado local. Nuestro compromiso es la satisfacción del cliente y proporcionamos **RENDIMIENTO MÁS INTELIGENTE** en todo el mundo.

Para obtener más información sobre el programa de garantía o reunirse con un agente de ventas de su región, visite [prelectronics.com](http://prelectronics.com).

# Benefíciense hoy del ***RENDIMIENTO MÁS INTELIGENTE***

PR electronics es la principal empresa de tecnología especializada en lograr que el control de los procesos industriales sea más seguro, fiable y eficiente. Desde 1974 nos dedicamos a perfeccionar lo que mejor sabemos hacer: innovar tecnología de alta precisión con bajo consumo de energía. Esta dedicación continúa estableciendo nuevos estándares para productos que comunican, supervisan y conectan los puntos de medición de procesos de nuestros clientes con sus sistemas de control de procesos.

Nuestras tecnologías innovadoras y patentadas se derivan de nuestras amplias instalaciones de I+D y nuestro gran entendimiento de las necesidades y los procesos de nuestros clientes. Nos movemos por los principios de simplicidad, enfoque, valor y excelencia, lo que nos permite ayudar a algunas de las empresas más importantes del mundo a alcanzar un RENDIMIENTO MÁS INTELIGENTE.